

Osmosis Inversa

5 etapas con bomba

MANUAL DE INSTALACION Y MANTENIMIENTO



CONTENIDO

1. EL SISTEMA DE OSMOSIS Y SUS PARTES
2. INTRODUCCION
3. PROCESO TECNOLOGICO DE PRODUCCION DE AGUA
4. NOMBRE DE LOS COMPONENTES
5. ESPECIFICACIONES TÉCNICAS
6. INSTRUCCIONES DE INSTALACIÓN
7. INICIACION DEL SISTEMA
8. MANTENIMIENTO
9. NOTAS
10. GUIA DE RESOLUCION DE PROBLEMAS

Lea detenidamente las instrucciones antes de comenzar la instalación de su máquina de Ósmosis inversa. Estamos convencidos de que este equipo de ósmosis satisfará sus necesidades por su alto y gran rendimiento en la producción de agua pura y segura. Si tiene alguna duda, consulta, o cualquier tipo de problema, puede contactar con nosotros a los Teléfonos: **+52 55 5501.8952** o en www.agusaludable.com.mx

1 . EL SISTEMA DE OSMOSIS Y SUS COMPONENTES

1. Sistema de osmosis inversa
2. Tubería de grado alimentario
3. Accesorios: Válvula de alimentación de agua, enlace T, Grifo y desagüe
4. Manual de instalación y mantenimiento

2. INTRODUCCIÓN

Esta **máquina de osmosis inversa** emplea una avanzada tecnología para abastecer agua en apropiadas condiciones de olor, sabor, y sobre todo seguridad. El corazón de la máquina radica en su gran **membrana de osmosis inversa**, que cuenta con una precisión de 0.0001 micrones, la cual es capaz de suprimir de manera total las bacterias, metales pesados, sales, productos químicos, medicamentos, calcio y otros malos minerales, así como otras materias indeseables disueltas en el agua del grifo.

Esta **máquina de ósmosis** dispone de 5 etapas de filtración de agua de ósmosis inversa. Estas funciones de filtrado se describen a continuación.

Fases del filtrado:

1ª Etapa: Prefiltro de sedimentos hilado de Polipropileno: Retiene tierra, arena, lodo, sedimentos y partículas de oxidación para obtener un agua más limpia, más clara y con mejor sabor.

2ª Etapa: Filtro de carbón activado granular: Retiene las bacterias, el cloro, olores, y algunos químicos orgánicos.

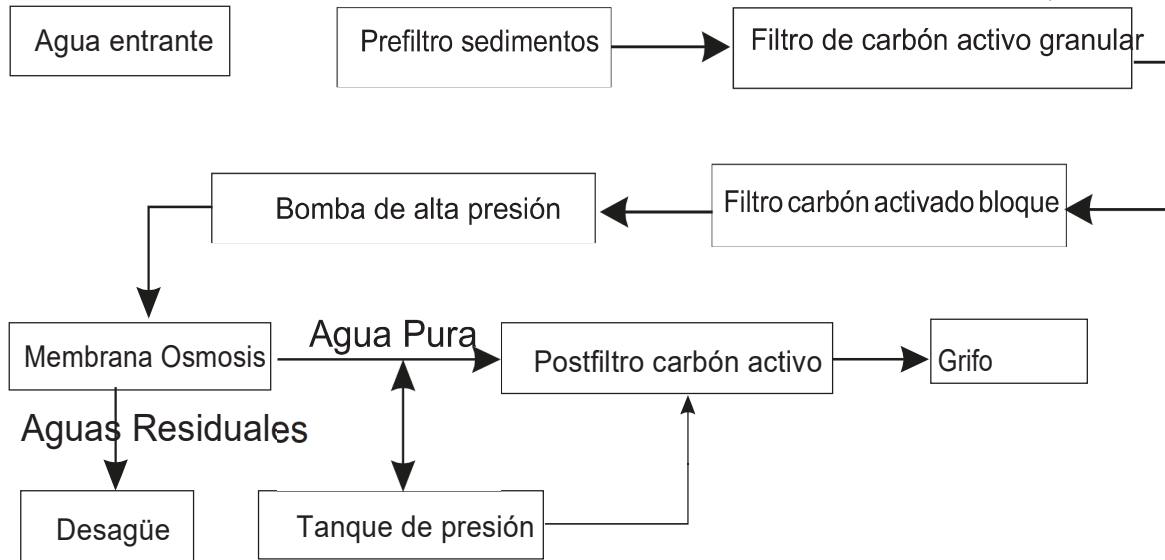
3ª Etapa: Filtro carbón activado en bloque: Retiene compuestos orgánicos, cloro, olor, sabor, turbidez y partículas suspendidas.

4ª Etapa: Membrana de ósmosis inversa: Elimina microorganismos, (virus, bacterias, hongos, etc.), sales, minerales, químicos y otras partículas disueltas en el agua.

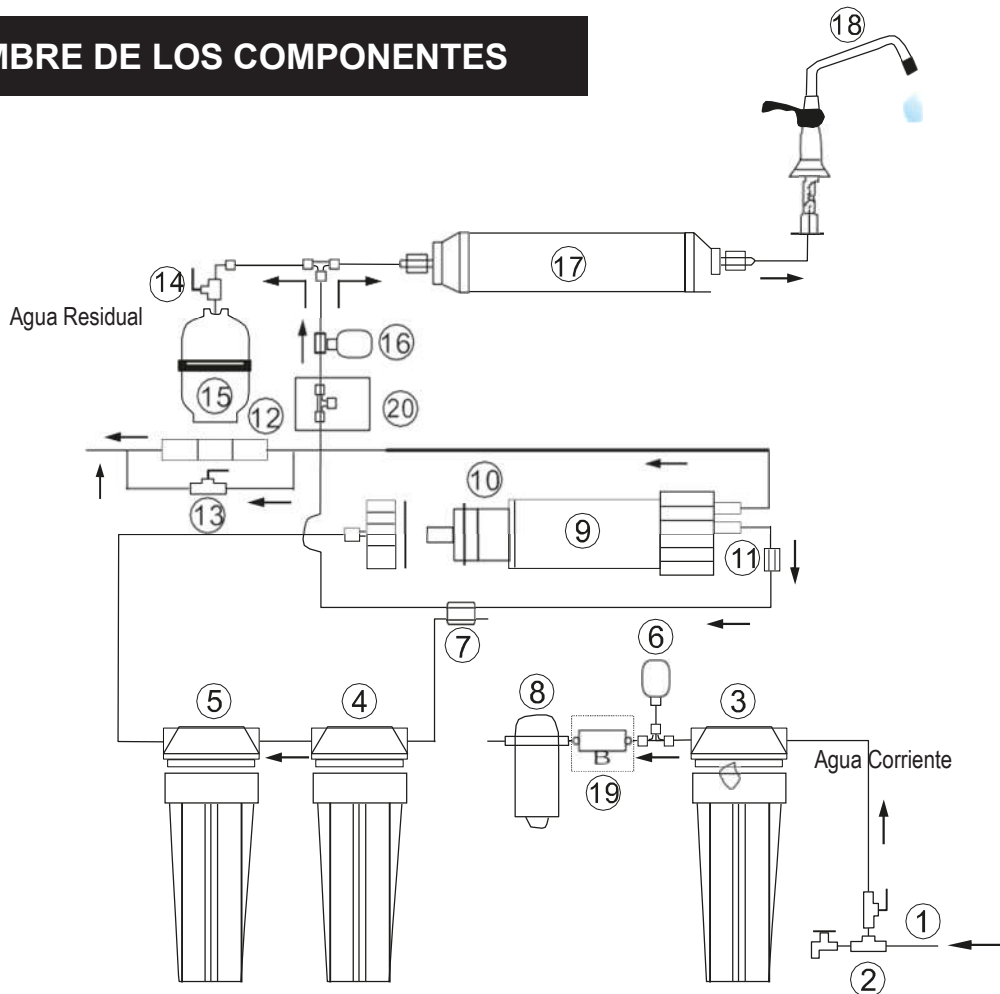
5ª Etapa: Postfiltro de carbón activo en línea (filtro de entrada): Ultima etapa la cual retiene los olores, y ajusta el sabor ofreciendo un agua con mejor sabor y calidad.

6ª Etapa (opcional) Esterilizador Ultravioleta: Etapa opcional que elimina cualquier bacteria, virus, o microorganismo presente en el agua.

3. PROCESO TECNOLÓGICO DE PRODUCCIÓN DE AGUA



4. NOMBRE DE LOS COMPONENTES



1 Válvula de entrada	2. Enlace en T	3 Prefiltro sedimentos	4 Filtro de carbón activado granular
5 Filtro carbón activado en bloque	6 Swith de baja presión	7 Válvula de auto apagado (opcional)	8 Bomba de presión
9 Recipiente membrana	10 Membrana de osmosis	11 Válvula de chequeo	12 Restrictor de Desagüe
13 Bypass válvula de desagüe	14 Válvula de bola	15 Tanque de presión (8 Litros aprox.)	16 Swith de alta presión
17 Post filtro de carbón	18 Grifo	19 Válvula solenoide de entrada (opcional)	

5. ESPECIFICACIONES TÉCNICAS

VOLTAJE Y FRECUENCIA: 110V/220V, 50/60HZ

POTENCIA: 23 W

CAPACIDAD ELEMENTO OSMOSIS: 50/75/80/100/125 GPD

CAPACIDAD TANQUE: 7.5 Litros

TDS DE ENTRADA: < 250 ppm

NIVEL DEL CLORO: < 0.2ppm

INDICE DE RECHAZO: 98%

PRESIÓN ENTRADA AGUA (mínima / máxima): 14.5 – 43.5 psi

TEMPERATURA ENTRADA AGUA (mínima / máxima): 5°C – 45°C

TIPO FLUSH: AUTO FLUSH

6. INSTRUCCIONES DE INSTALACIÓN

1.- Instalación

1.1. Verifique sus herramientas.



Cuchilla



Taladro Eléctrico



Cinta adhesiva



Llave Inglesa

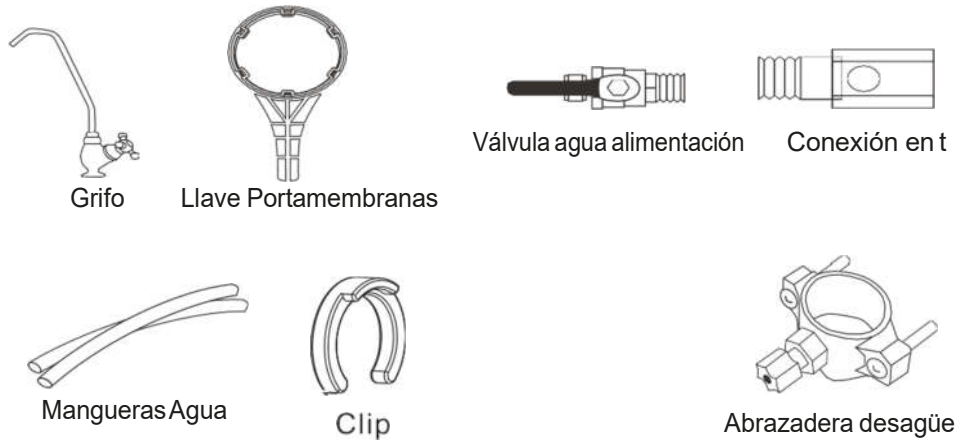


Tijeras

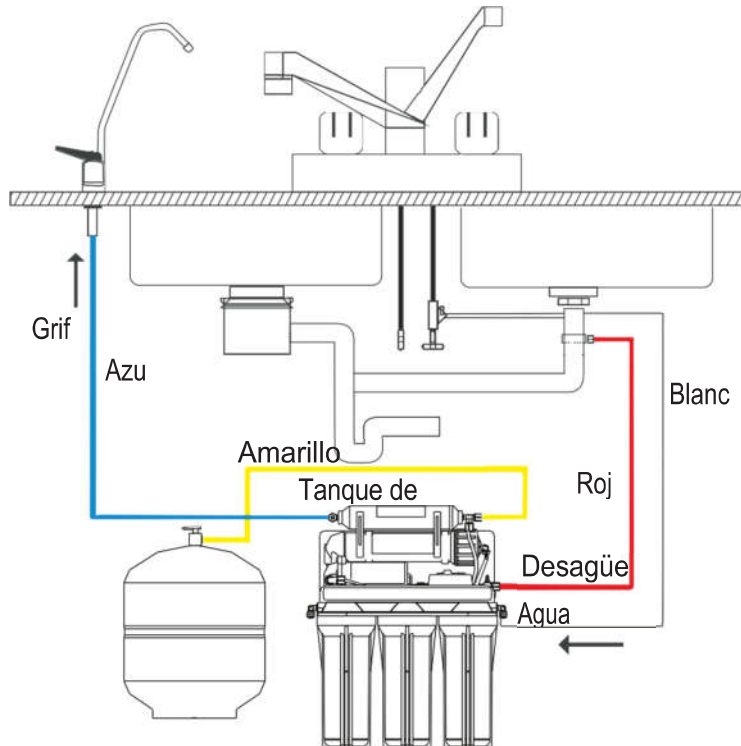


Martillo

1.2. Compruebe accesorios



2. Diagrama de conexión



3. Selección del sitio para la instalación de los principales componentes del sistema

- La unidad se puede colocar en posición vertical y debajo del gabinete. La conexión de alimentación de agua debe estar lo más cerca posible de la unidad. Sin embargo, si falta de espacio u otras limitaciones, esta unidad también puede ser colocada donde crea conveniente.
- Al elegir una ubicación para la unidad, recuerde tener fácil acceso a la línea de agua fría, tubo de desagüe, toma de corriente y el suficiente espacio para cambiar los filtros.

Nota: Todos los componentes y la tubería deben ubicarse en un área no expuesta a bajas temperaturas o luz solar directa.

3.1. Grifo: - El grifo debe colocarse cerca del fregadero donde el agua se obtiene normalmente, previendo la comodidad de uso (llenado de jarras, botellas de agua y vasos), y un área abierta debajo de la llave de agua debajo del fregadero para la fijación del producto y la tubería de drenaje .

Se requiere una superficie plana libre de espacio de unos 5-6 cm de diámetro por encima y por debajo del lugar de instalación. El espesor de la superficie de montaje no debe exceder de 5 / 4 ". Prever el fortalecimiento de las correas en la parte inferior de los sumideros de hierro fundido.

3.2 Unidad . R.O. - La unidad puede ser instalada en el lado derecho o izquierdo de la zona de debajo del fregadero o sobre mueble. Se recomienda el lado derecho por comodidad. La Instalación en el sótano es también una opción, en un lugar cerca del lavadero con toma de agua y acceso al de drenaje. El lugar de montaje debe permitir una tolerancia adecuada y la accesibilidad para cambiar los cartuchos.

3.3. Conexión de alimentación de agua - El agua de alimentación de la válvula debe estar situada lo más cerca posible de la unidad. Use Solo entrada de agua potable fría. El agua blanda (descalcificada) es mas adecuada ya que prolongará la vida de la Membrana.

3.4. Conexión del desagüe - Los residuos deben ir a drenar a través de una cámara de aire anti-sifón. El espacio de aire está previsto en la base del grifo. Si vierten en un fregadero de servicio o de columna, debe proporcionar un espacio de aire de más de 1 "por encima del borde de inundación.

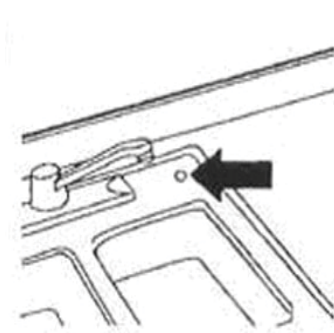
NO conecte la línea de drenaje del sistema para el desagüe de la lavadora o cerca de la eliminación de basura la contrapresión de estas unidades puede hacer que el espacio de aire se desbordarde.

4. Instalación

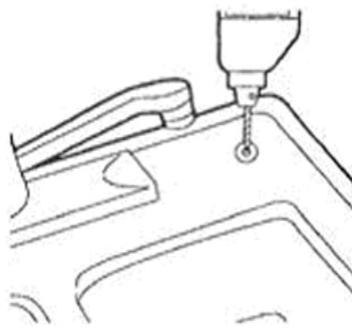
4.1. Instale el grifo

4.1.1. Elija el lugar de instalar el grifo

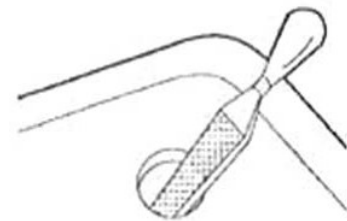
4.1.2. Taladre el agujero para grifería



Elija el lugar de instalación del grifo



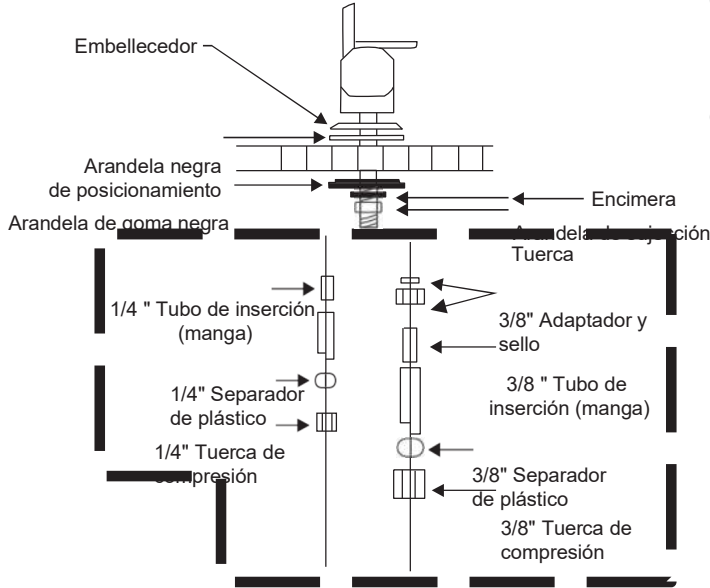
Perfore un orificio para el grifo



Limar los bordes del orificio

4.1.3. Instale el grifo según la figura, luego conecte la salida al filtro de carbón en línea.

4.2. Instale la válvula de agua de alimentación en el ajuste de la te, y luego conectar a la fuente de agua del grifo. **Precaución:** El suministro de agua a la unidad DEBE ser de AGUA FRÍA, El agua caliente perjudicaría el sistema.



4.3. Instalación del drenaje

Las siguientes son instrucciones para la descarga en el desagüe del fregadero.

4.3.1. Coloque la abrazadera de drenaje en la tubería de drenaje por encima de la trampilla de desagüe. Deje espacio para la perforación. Apriete con seguridad.

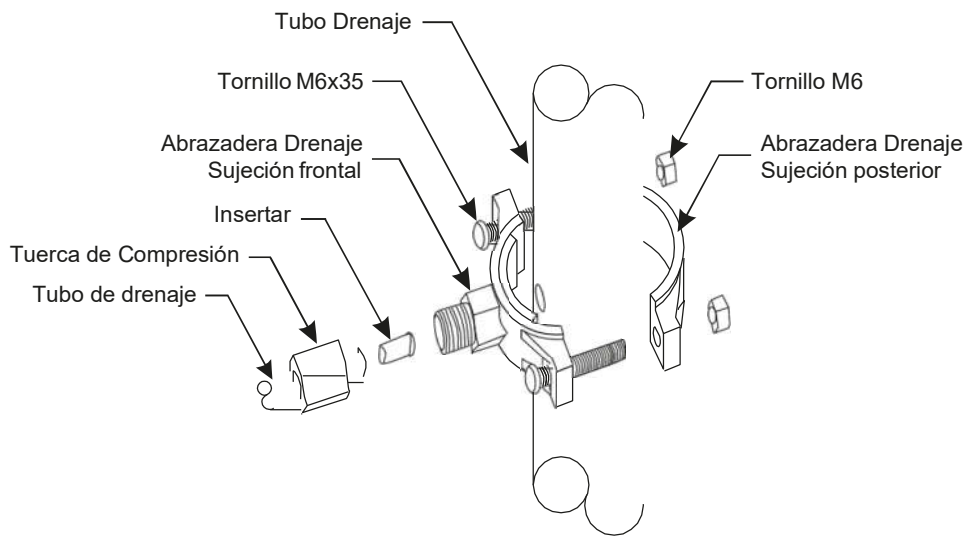
4.3.2. Utilice taladro. Usando el puerto abrazadera como guía, perforo un agujero de 7 / 32 "en la pared de la tubería de drenaje. NO penetrar en el lado opuesto de la tubería.

4.3.3. Busque el tubo de desagüe de 1 / 4 ".

NOTA: Corte el tubo limpiamente sin irregularidades, de no hacerlo podría resultar en una mala conexión y de posibles fugas.

PRECAUCIÓN: El punto más bajo de la línea debería ser el punto de conexión con la abrazadera de drenaje. No debe haber dobleces en la línea ya que puede causar el ruido excesivo cuando el rechazo el agua está fluyendo al drenaje.

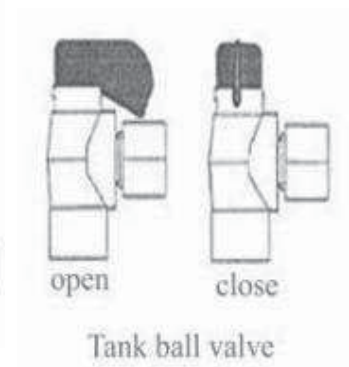
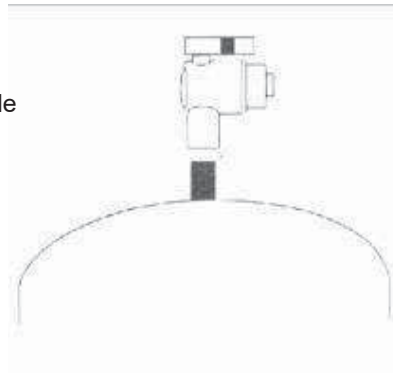
MONTAJE ABRAZADERA DRENAJE



4.4. Instale la válvula del tanque

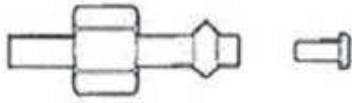
NO ajuste la válvula de aire al tanque de presión, ya vienen ajustada de fabrica

- 4.4.1. Enrolle la parte superior del tanque de presión con cinta de de sellado 3 veces. Asegúrese de que quede bien apretado.
- 4.4.2. Fije la valvula de arriba del tanque.
- 4.4.3. Conecte el tubo de la membrana de osmosis a la válvula del tanque

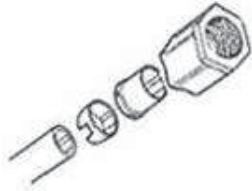


5. Conexión

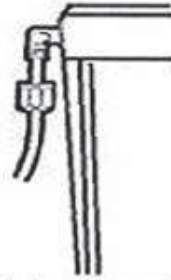
- 5.1 Cortar el tubo de plástico según el requisito.
- 5.2 Coloque el tubo de plástico en el tornillo hexangular.
- 5.3 Coloque el tapón de la tubería blanca en tuberías de plástico.
- 5.4 Coloque el tubo de plástico dentro del accesorio.
- 5,5 Ajuste el tornillo de 5,5 hexangular



Put the white pipe plug into plastic pipe.



Put the plastic pipe into fitting.



Revolve the hexangular screw tightly.

7. INICIACION DEL SISTEMA

1. Abra la válvula de suministro de agua fría y la válvula de alimentación.
2. Abra el grifo . (Tire de la manija negra a la posición abierta).
3. Revise que el sistema no tenga fugas.
4. Después de unos 5 minutos, el agua comienza a gotear por el grifo, deje gotear durante unos 10 minutos, y empujar la palanca a la posición cerrada. Tomará unas 3,5 horas en llenar el tanque en función de la presión del agua local.

NO BEBER AGUA PRODUCIDA EN EL PRIMER TANQUE .

5. Cuando el tanque este lleno (lo sabrá porque dejara de producir agua), desague el sistema abriendo el grifo hasta que el agua este totalmente descargada.
6. Tras la descarga completa del agua del tanque de presión, empuje la palanca a la posición cerrada en la llave del grifo, y luego iniciar el proceso de producción de agua de nuevo. Este proceso debe tomar alrededor de 2 a 2.5 horas hasta que esté lleno.
7. Después de que el segundo tanque está lleno, Ya puede disfrutar del agua purificada.
8. Verifique que no hay fugas diariamente durante la primera semana y periódicamente tras la primera semana
- 9 Puede que durante la primera semana detecte cierta turbidez blanca en el agua, esto es debido a las burbujas de aire, es completamente normal y seguro.

8. MANTENIMIENTO

Para asegurar que la máquina de ósmosis funciona en su nivel óptimo, se requiere mantenimiento rutinario. La frecuencia del mantenimiento dependerá del nivel de uso así como de la calidad del agua de entrada. A continuación le informamos sobre los cambios de filtro aconsejables, tenga en cuenta que la frecuencia de los cambios de filtro puede variar. En caso de duda, póngase en contacto con su distribuidor o servicio técnico local.

- 💧 Prefiltro de sedimentos: según sea necesario o de **3 a 6 meses** dependiendo de la calidad del agua cruda y el consumo.
- 💧 Filtro de carbón granular: **6 a 12 meses**
- 💧 Filtro carbón activado en bloque: **6 a 12 meses**
- 💧 Membrana de ósmosis inversa: según sea necesario o de **1 a 2 años**
- 💧 Postfiltro carbón activo: **6 a 12 meses**

Si va a estar fuera o no va a utilizar la unidad durante un período prolongado de tiempo, por favor desconecte la unidad de la fuente de alimentación. Si la unidad se ha apagado y no se utiliza durante un período prolongado de tiempo, realice el mismo procedimiento de lavado como en la configuración inicial.

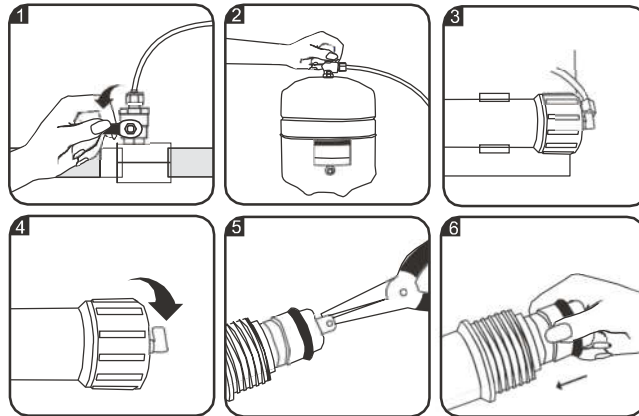
1. Cambio de los cartuchos de filtro.

1. Preparar la llave.
- 1.2. Cierre la válvula de agua de alimentación.
- 1.3. Cierre la válvula de bola del tanque.
- 1.4. Desenrosque el contenedor de la Unidad de RO con la llave.
- 1.5. Cambiar los cartuchos de filtro.
- 1.6. Después de terminado el cambio de los cartuchos, puede producir agua pura de nuevo.



2. Cambio de la membrana

- 2.1. Cierre la válvula de agua de alimentación.
- 2.2. Cierre la válvula de bola del tanque.
- 2.3. Girar el tornillo hexagonal, y quitelo.
- 2.4. Tome la cubierta de la envoltura de la membrana con la llave.
- 2.5. Saque la membrana de la envoltura de la membrana.
- 2.6. Coloque la nueva membrana en la carcasa de la membrana



NOTA:

Los filtros y las membranas son consumibles. Su tiempo de reemplazo depende de la calidad del agua bruta y el consumo de agua. Realice los cambios con la frecuencia de seguridad, así podrá garantizar el funcionamiento normal del sistema de ósmosis inversa y la calidad del agua de la salida de agua pura, por lo tanto los valores arriba expuestos son una sugerencia para su referencia.

9. NOTAS

1. No realice tirones bruscos de los elementos del sistema, pues podrían producir goteos y daño a la máquina.
2. Hay una válvula de aire en el tanque de presión, Por favor no libere el aire del tanque.
3. NO utilice voltaje inadecuado
4. Es conveniente desconectar el enchufe y cerrar la válvula de agua cuando el dispositivo no vaya a ser utilizado por un periodo largo.
5. Debe ser cuidadoso en el transporte, descarga e instalación de la unidad

10. GUIA DE RESOLUCION DE PROBLEMAS

Problema	Causa	Solución
NO sale agua	La llave de paso está cerrada	Abra la llave de paso
Salida de agua insuficiente	<ol style="list-style-type: none"> 1. El suministro de agua está bloqueado 2. Bloqueo de prefiltros 3. Válvula de entrada cerrada o semicerrada 4. La válvula de tanque está cerrada 5. Mala conexión del drenaje o restrictor cerrado 	<ol style="list-style-type: none"> 1. Desbloquee la entrada 2. Reemplace cartuchos de pre filtrado 3. Abra la válvula 4. abra la válvula 5. Limpie o reemplace el restrictor de desagüe
La Bomba no funciona	<ol style="list-style-type: none"> 1. Presión baja de entrada 2. Perdida del suministro eléctrico o aparato apagado 3. Adaptador quemado 	<ol style="list-style-type: none"> 1. Verifique la presión de entrada 2. Encienda en aparato 3. Reemplace o repare el adaptador
La bomba function apero no produce agua	<ol style="list-style-type: none"> 1. Pre-filtro de carbón obstruido 2. Fallo en la válvula solenoide de entrada 	<ol style="list-style-type: none"> 1. Verifique y reemplace el cartucho 2. Verifique y reemplace la válvula solenoide
El sistema no se apaga	El switch de alta presión no funciona	Reemplace o repare el switch
Ruido anormal de funcionamiento	Pre filtro obstruido o baja presión de entrada	Cambie el filtro o ajuste la presión de entrada
NO desagua	Restrictor de desagüe obstruido	Reemplace restrictor de desagüe
El agua tiene mal sabor u olor	El filtro de carbón en línea está agotado	Drene el tanque de presión y reemplace el filtro de post-carbono
Goteo	<ol style="list-style-type: none"> 1. El tubo no está bien conectado 2. Tubo defectuoso 3. el anillo en "O" no asienta adecuadamente 4. el anillo en "O" está roto 	<ol style="list-style-type: none"> 1. Apriete el ajuste del tubo 2. Corte el área dañada del tubo y reemplace 3. Quite el anillo "O" y vuelva a insertar 4. reemplace el anillo "O"